



1. ПРИЗНАЧЕННЯ:

Дотягувач дверей RYOBI® DS-1554P (Японія) – призначений для керування внутрішніми та зовнішніми дверима, що потребують фіксації відкритого положення.

2. ТЕХНІЧНІ ХАРАКТЕРИСТИКИ:

- Можливість застосування у протипожежних дверях з межею вогнетривкості 60 хвилин.
- Клас: 2/3/4.
- Область застосування: двері вагою до 80 кг, ширина дверного полотна до 1100 мм
- Розміри: 223x67x52 мм.
- Ресурс експлуатації (циклів): 1 000 000
- Тяга: паралельна з фіксацією – у комплекті.
- Кут фіксації відкритого положення 70°– 180°(регулюється).
- Робоча температура: -20 °С...+45 °С.
- Пластикові декоративні кришки – у комплекті.
- Колір: сріблястий, білий, темnbrонзовий.

3. КОМПЛЕКТАЦІЯ:

| № з/п | Найменування | Кількість |
|-------|----------------------------------|-----------|
| 1 | Дотягувач дверей RYOBI® DS-1554P | 1 |
| 2 | Паралельна тяга з фіксацією | 1 |
| 3 | Кронштейн кріплення тяги | 1 |
| 4 | Комплект кріплення | 1 |
| 5 | Монтажний ключ | 1 |
| 6 | Шаблон | 1 |
| 7 | Інструкція | 1 |

4. УМОВИ ЕКСПЛУАТАЦІЇ:

- Установку дотягувача дверей проводити згідно інструкції з монтажу наданої виробником продукції (дивись на звороті). Якщо Ви не в змозі самостійно провести монтаж виробу чи зробити його підбір до дверей або регулювання, варто звернутися до фахівців - Авторизований сервіс-центр у Вашому місті (див. адресу на www.spv.ua).
- В жодному разі не допомагайте дотягувачу зачиняти двері, це може пошкодити його внутрішні частини.
- При регулюванні швидкостей обертаючи регулятори проти годинникової стрілки, слідкуйте за тим, щоб не викрутити їх та не пошкодити клапани, бо це призведе до витікання робочої рідини та виходу з ладу виробу.
- Температура середовища: -20 °С...+45 °С.
- Дотягувач не потребує особливих сервісних операцій, окрім періодичного підтягування кріпіння.

5. ГАРАНТІЙНІ ЗАБОВ'ЯЗАННЯ:

- Гарантійний термін експлуатації 12 місяців з дня продажу, при умовах дотримання правил експлуатації.

ГАРАНТІЯ НЕ НАДАЄТЬСЯ:

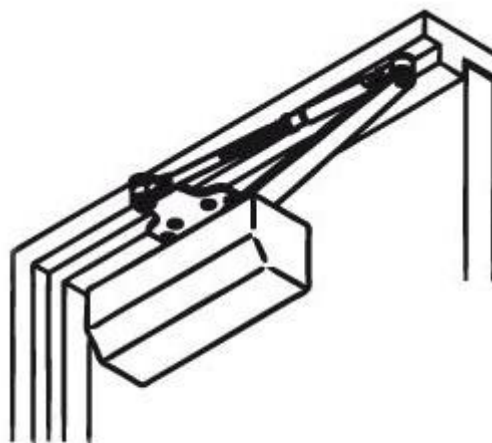
- Якщо несправності виникли внаслідок порушення покупцем умов експлуатації, транспортування, зберігання, аварійного відкриття або спроби зламу замка чи дверей, неправильного встановлення, потрапляння всередину сторонніх предметів, а також дії нездоланної сили (пожежі, природні катастрофи тощо).
- Якщо ремонт виробу здійснювали не уповноважена організація або особа.
- У разі втрати гарантійного талона.

Вимоги, які власник виробу може висунути продавцю або виробнику, визначаються Законом України «Про захист прав споживачів».

6. СЕРВІСНІ ЦЕНТРИ:

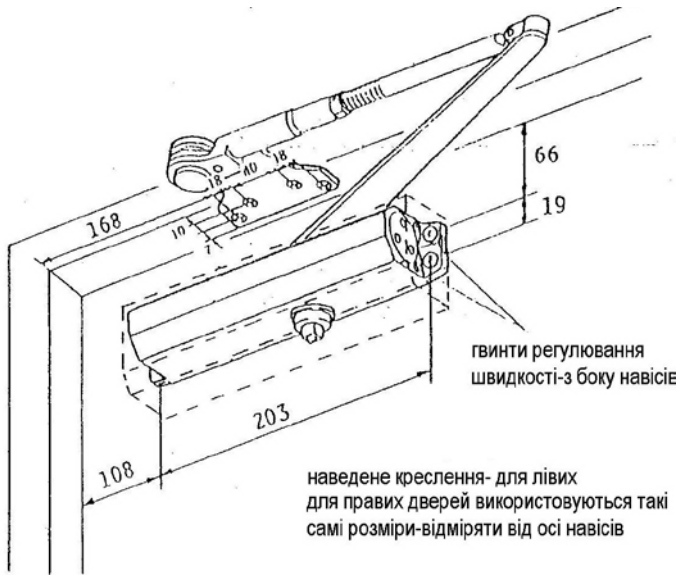
У разі виникнення будь-яких питань рекомендуємо одразу звертатись у Авторизований сервіс-центр у Вашому місті (див. адресу на www.spv.ua).

ВАРІАНТ МОНТАЖУ ДОТЯГУВАЧА



**ПАРАЛЕЛЬНА
тяга**

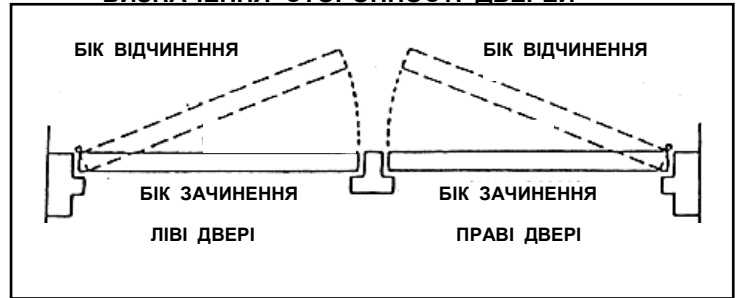
МОНТАЖ З БОКУ ВІДЧИНЕННЯ Монтажні розміри



| | Клас 2 | Клас 3 | Клас 4 |
|---|--------|--------|--------|
| A | 83 | 83 | 108 |
| B | 197 | 197 | 222 |

Положення кронштейну

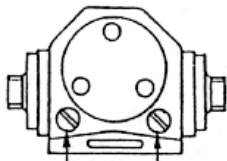
ВИЗНАЧЕННЯ СТОРОННОСТІ ДВЕРЕЙ



РЕГУЛЮВАННЯ

РЕГУЛЮВАННЯ ОСНОВНОЇ ШВИДКОСТІ ТА ШВИДКОСТІ ЗАХЛОПУВАННЯ

ОБЕРТАННЯ ГВИНТА ЗА ГОДИННИКОМ ЗМЕНЬШУЄ ШВИДКІСТЬ, ПРОТИ ГОДИННИКА - ЗБІЛЬШУЄ



РЕГУЛЮВАННЯ ОСНОВНОЇ ШВИДКОСТІ

РЕГУЛЮВАННЯ ШВИДКОСТІ ЗАХЛОПУВАННЯ

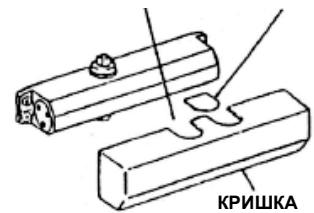
УВАГА!

При регулюванні швидкостей обертаючи регулятори проти годинникової стрілки, слідкуйте за тим, щоб не викрутити їх та не пошкодити клапани, бо це призведе до витікання робочої рідини та виходу з ладу виробу.

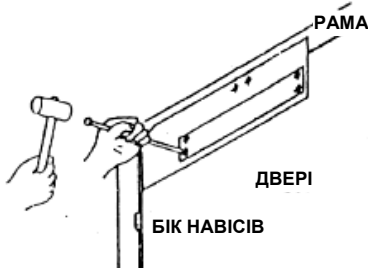
ВСТАНОВЛЕННЯ ДЕКОРАТИВНОЇ КРИШКИ

СУМІСТИТИ ПАЗ КРИШКИ ЗІ ШТОКОМ ДОТЯГУВАЧА ТА ВСТАНОВИТИ КРИШКУ

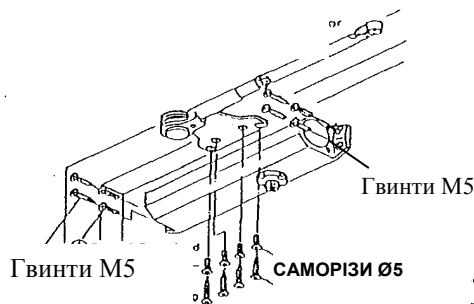
ВСТАВИТИ ДО ОТВОРУ, ЯКИЙ НЕ ВИКОРИСТОВУЄТЬСЯ



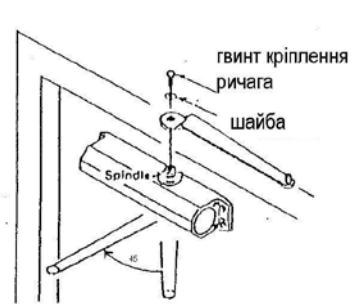
1 РОЗМІТИТИ МОНТАЖНІ ОТВОРИ З ВИКОРИСТАННЯМ ШАБЛОНУ



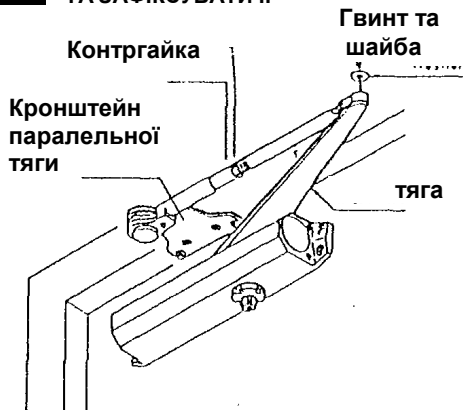
2 ВСТАНОВИТИ КРОНШТЕЙН ТА ДОТЯГУВАЧ



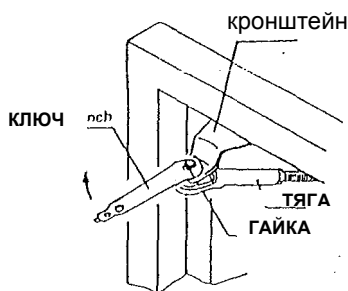
3 ПРИЄДНАТИ РИЧАГ ТЯГИ ДО ШТОКУ



4 СУМІСТИТИ ТЯГУ З КРОНШТЕЙНОМ ТА ЗАФІКСУВАТИ ЙІ



5 ВІДРЕГУЛЮВАТИ КУТ ФІКСАЦІЇ



ВІДКРИТИ ДВЕРІ НА КУТ ФІКСАЦІЇ ТА ЩІЛЬНО ЗАТЯГНУТИ ГАЙКУ КЛЮЧЕМ

ВІДРЕГУЛЮВАТИ СИЛУ УТРИМАННЯ

Сила утримання відрегульована на заводі. Якщо потрібне регулювання-розібрати та відокремити тягу, яка регулюється, викруткою скрізь отвір тяги відрегулювати силу утримання. Обертання за годинником збільшує, а проти годинника зменшує силу утримання.

УВАГА! Забороняється при регулюванні робити більш, ніж один повний оборот гвинта за годинником.

